

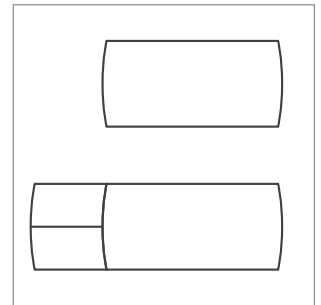
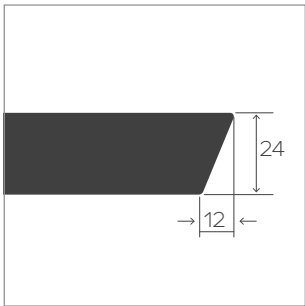
moods'

2nd generation 

PIEDS
POTEN

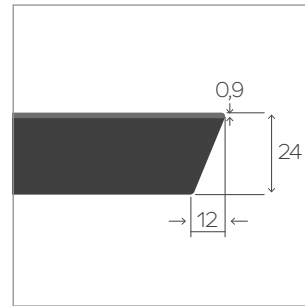
Pieds en métal, reliés entre eux par des traverses également en métal. Coloris au choix dans notre offre (excepté les codes A11 et A24).

Metalen poten, verbonden door metalen dwarsbalken. Kleuren beschikbaar in ons aanbod (behalve voor codes A11 en A24).

FORME DU PLATEAU DE TABLE
TAFELVORMFINITIONS DE PLATEAU
TAFELBLAD-UITVOERINGEN

Bois massif 24mm, chant biseauté.

24mm **massief hout**, afgeschuinde kant.



Base multiplex 24mm, chant apparent biseauté, plaquage supérieur 0.9mm en **FENIX**.

24mm multiplex basis, zichtbaar afgeschuinde kant, topfineer 0.9mm in **FENIX**.

SYSTÈME D'ALLONGE
UITTREKSYSTEEM

- Allonge de 100 cm
- Système classic d'ouverture papillon

Étape 1 : Déserrer le frein de l'allonge et tirez sur les pieds.

Étape 2 : Dépliez l'allonge à l'aide de la découpe.

Étape 3 : Reposez l'allonge dépliée sur le cadre.

Étape 4 : Ramenez l'allonge vers les pieds et repoussez doucement le pied vers le plateau. Enfin, serrez le frein.

- 100 cm verlengblad
- Uitklapmechanisme klassiek met meelopende tafelpoten

Stap 1: Maak het verlengstuk los en trek de tafel open.

Stap 2: Till het verlengstuk op met behulp van de hendel.

Stap 3: Vouw het verlengstuk uit en plaats het op het tafel-frame.

Stap 4: Trek het verlengblad in de richting van de tafelpoten. Schuif de frameverlenging zachtjes naar het tafelblad toe en zet de rem erop.

MOOD#T8 T0500



Massif / Massief				
A	P/M	E	W	N
B Metall / Metal				
90x160 cm	1.208	1.482	1.536	1.975
90x180 cm	1.262	1.536	1.592	2.140
100x180 cm	1.317	1.592	1.646	2.251
100x200 cm	1.427	1.756	1.811	2.360
100x220 cm	1.536	1.866	1.920	2.525
100x240 cm	1.646	1.975	2.031	2.690

MOOD#T8 T0600



Fenix	
A	Fenix
B	Metall / Metal
90x160 cm	1.317
90x180 cm	1.372
100x180 cm	1.427
100x200 cm	1.536
100x220 cm	1.646
100x240 cm	1.756

MOOD#T8 T0701



Massif / Massief				
A	P/M	E	W	N
B Metall / Metal				
90x160/260 cm	2.306	2.745	2.854	3.512
90x180/280 cm	2.360	2.799	2.910	3.677
100x180/280 cm	2.471	2.910	3.019	3.897
100x200/300 cm	2.580	3.073	3.184	4.007
100x220/320 cm	2.745	3.238	3.348	4.281

MOOD#T8 T0801



Fenix	
A	Fenix
B	Metall / Metal
90x160/260 cm	2.634
90x180/280 cm	2.690
100x180/280 cm	2.799
100x200/300 cm	2.910
100x220/320 cm	3.073

L'applique métallique de la traverse sera toujours de la même couleur que le piétement métallique.

De metaaldekking van de traverse is altijd van dezelfde kleur als de metalen poot.